

---

# Manuale di assemblaggio



Nasconde con eleganza

---

completamente chiuso



completamente aperto



apertura coperchio superiore  
per utilizzare il bidone



apertura anta frontale per estrarre o inserire il  
bidone di plastica da nascondere



---

# Indice manuale

- Informazioni e componenti pag.1
  - Step 1 assemblare il coperchio pag. 5
  - Step 2 assemblare pannelli laterali pag. 6
  - Step 3 assemblare pannello posteriore pag. 8
  - Step 4 aggiunta cerniere e piedi regolabili pag. 9
  - Step 5 rinforzi orizzontali e accessori pag. 10
  - Step 6 installazione anta frontale pag. 11
  - Step 7 installazione coperchio e accessori pag. 12
  - Step 8 installazione catene e regolazioni pag. 13
-

# Informazioni importanti



Leggere attentamente le istruzioni prima di iniziare l'assemblaggio del set di contenitori "BIDÒ"



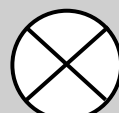
Alcuni step di montaggio potrebbero richiedere due persone



Assicurarsi che le superfici di lavoro non graffi gli elementi



Attenzione non assemblare BIDÒ in condizioni di vento eccessivo



Contattare il fornitore in caso di parti mancanti o danneggiate e tenere le piccole parti e i materiali lontano dalla portata dei bambini.



Assicurarsi di avere tutti gli strumenti e l'equipaggiamento protettivo necessari per lavorare in sicurezza



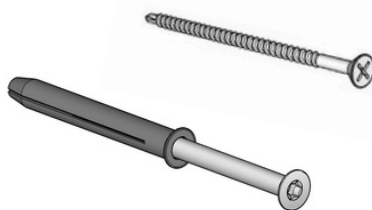
Prima di iniziare ad assemblare BIDÒ verificare che tutti gli accessori indicati nell'elenco qui sotto e di avere gli strumenti adeguati per l'assemblaggio

## Attrezzi necessari



4 mm  
2.5 mm  
2mm

x 3 chiave brugola  
compresa nella fornitura

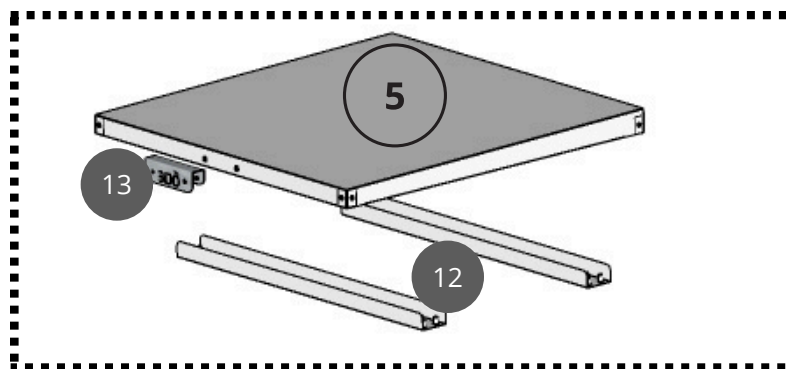


Viti o tasselli per fissaggio a  
terra non compresi nella  
fornitura

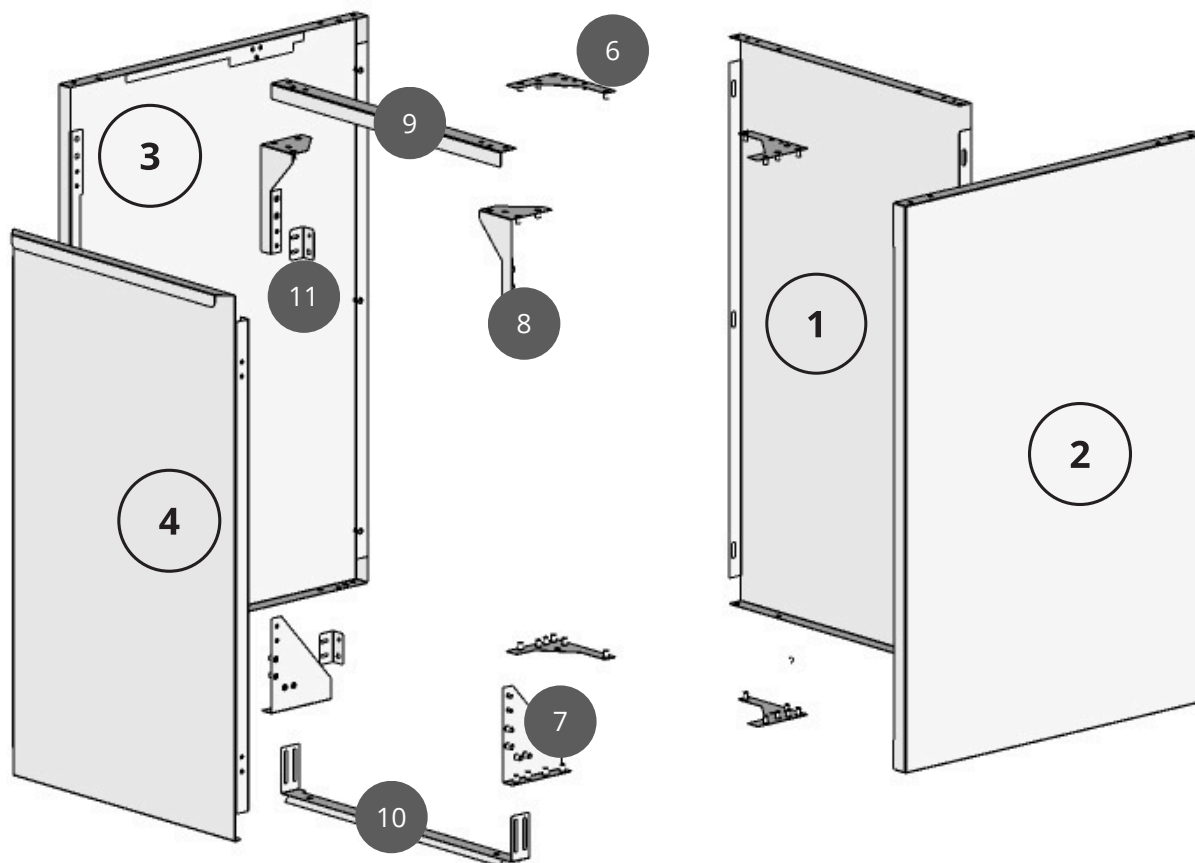


livella non compresa nella  
fornitura

# COMPONENTI E PARTI BIDÒ



Componenti coperchio  
(vedi pag. 5)



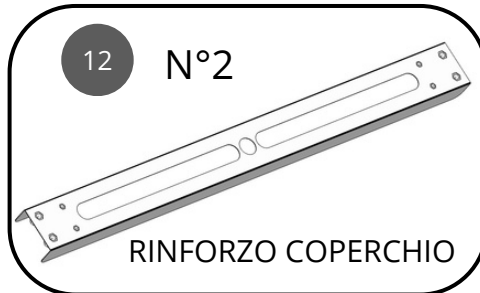
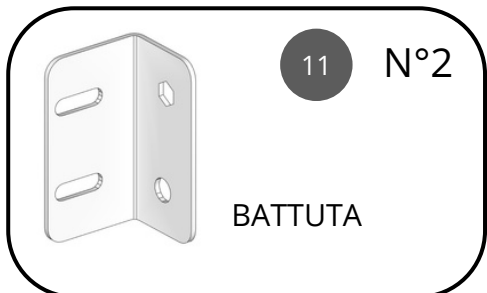
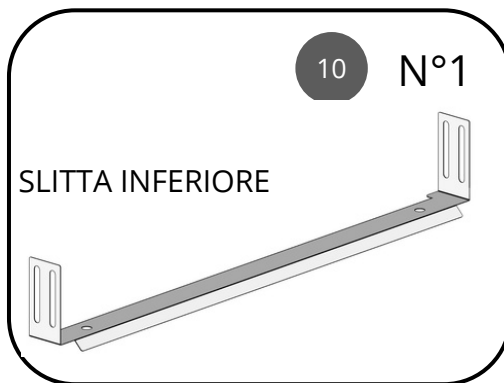
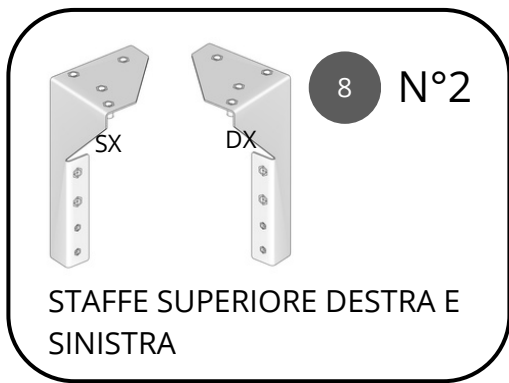
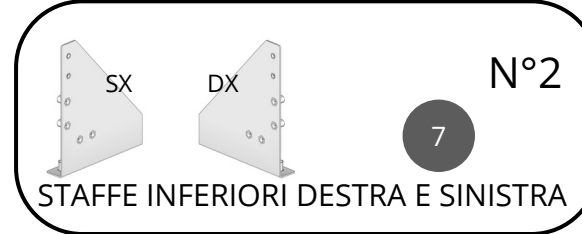
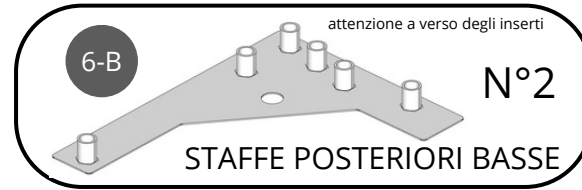
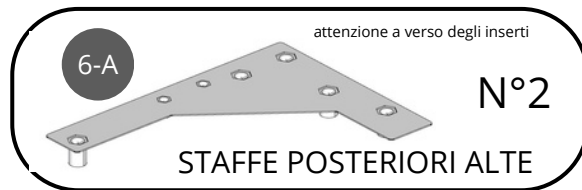
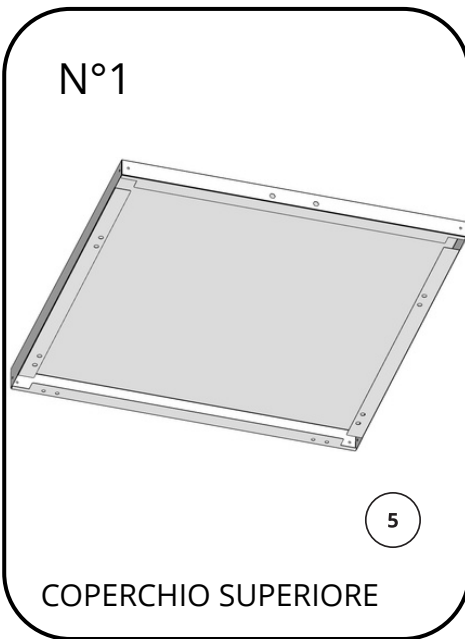
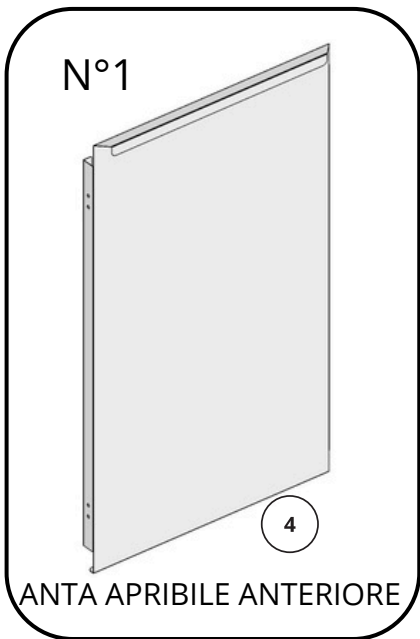
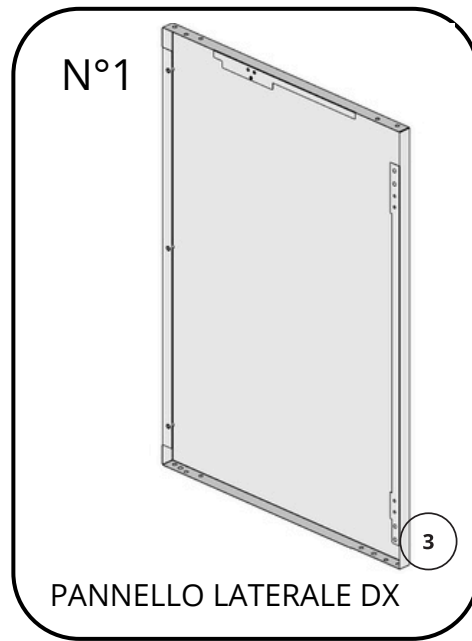
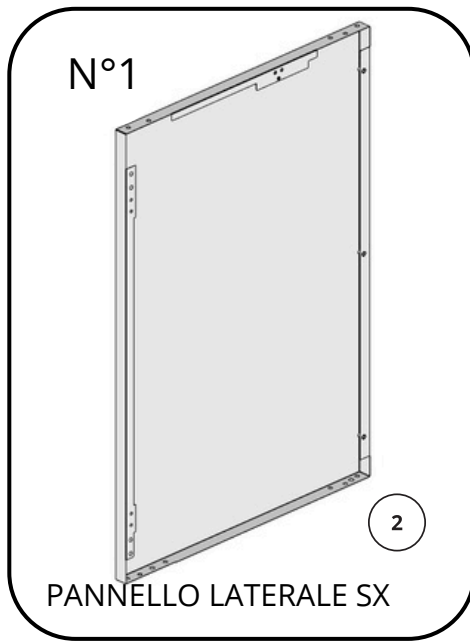
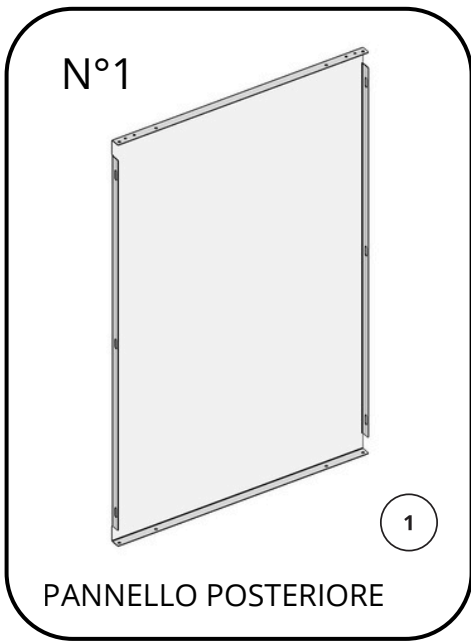
## LAMIERE PRINCIPALI

- ① PANNELLO POSTERIORE 1 PZ
- ② PANNELLO LATERALE DESTRO 1 PZ
- ③ PANNELLO LATERALE SINISTRO 1 PZ
- ④ ANTA APRIBILE ANTERIORE 1 PZ
- ⑤ COPERCHIO APRIBILE SUPERIORE 1 PZ

## STAFFE PER ASSEMBLAGGIO

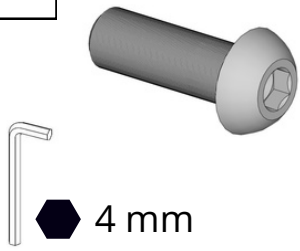
- ⑥ PIASTRE POSTERIORI A+B (SUPERIORI E INFERIORI) 4 PZ
- ⑦ PIASTRE ANTERIORI BASSE (DESTRA E SINISTRA) 2 PZ
- ⑧ PIASTRE ANTERIORI ALTE (DESTRA E SINISTRA) 2 PZ
- ⑨ TRAVERSO SUPERIORE 1 PZ
- ⑩ SLITTA INFERIORE 1 PZ
- ⑪ BATTUTA 2 PZ
- ⑫ RINFORZO COPERCHIO 2 PZ
- ⑬ MANIGLIA 1 PZ

# DETTAGLI PARTI



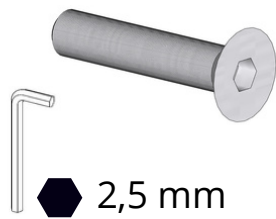
# ACCESSORI

A N°60



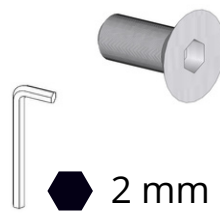
vite M6 testa bombata

B N°30



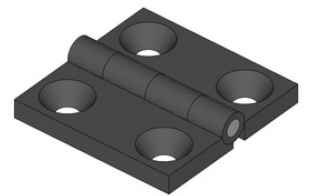
vite M4 testa svasata

c N°1



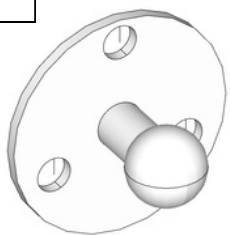
Vite M3 testa svasata

D N°4



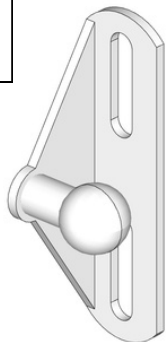
Cerniere

E N°2



Staffa Ammortizzatore

F N°2



Staffa Ammortizzatore

G N°2



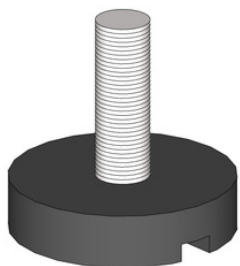
Ammortizzatore

H N°4



Gommini paracolpi

I N°4



Piedino con vite

L N°4



Dado M6 (per piedino)

M N°4



Rondella M6 (per  
piedino)

N N°1



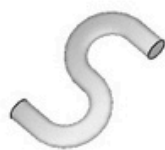
Calamita

O N°1



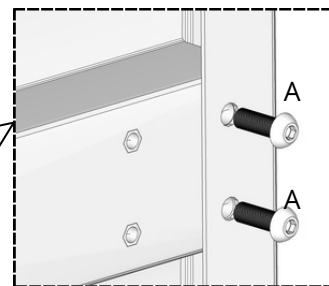
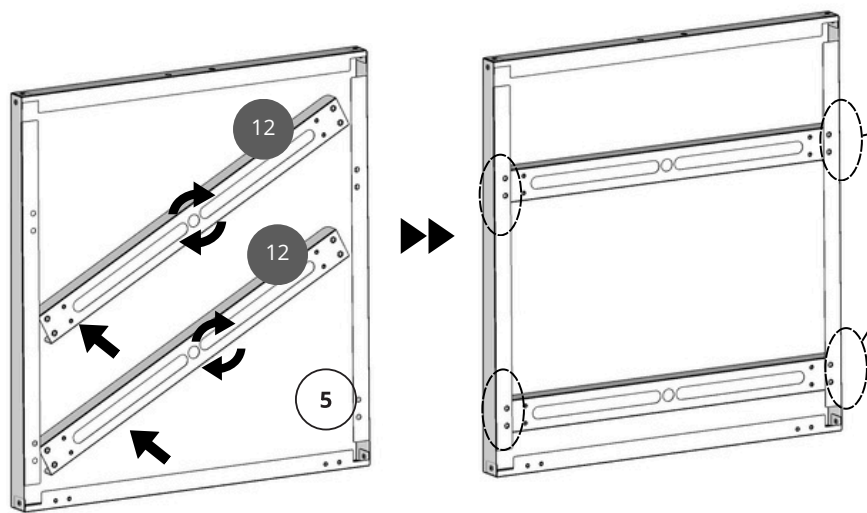
Catena

P N°2



Ganci a "S" in metallo

# STEP 1 assemblare il coperchio



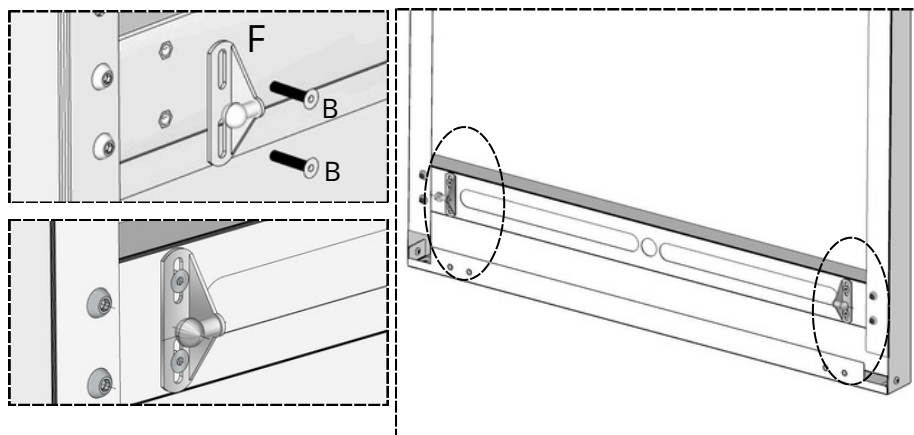
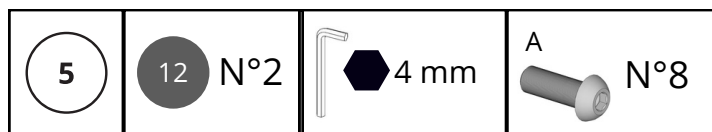
Inserire i rinforzi interni e ruotarli all'interno del coperchio per inserirli dentro le flange interne



Avitare i rinforzi con le viti A



Attenzione a non graffiare le superfici



Installare le staffe F con le viti I sui rinforzi 12



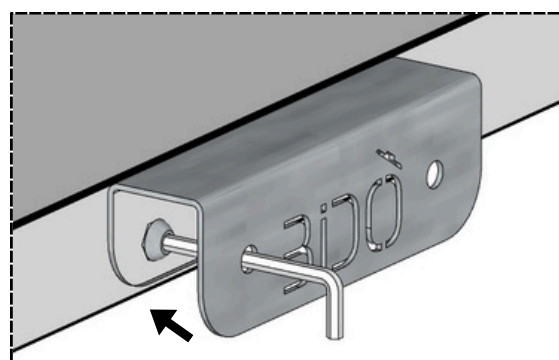
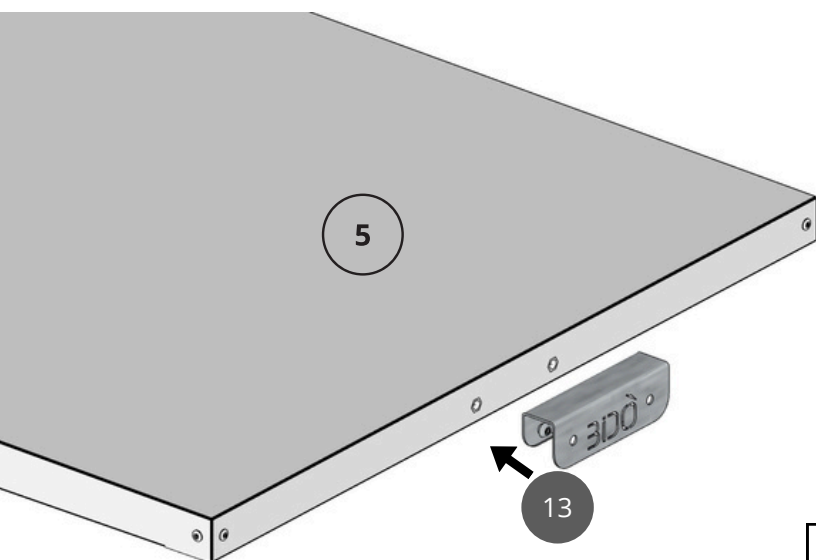
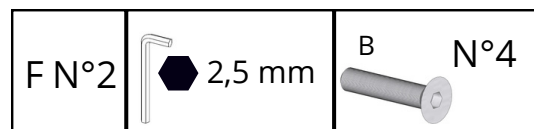
Attenzione la sfera deve stare rivolta all'esterno



Avitare le staffe sul rinforzo più basso



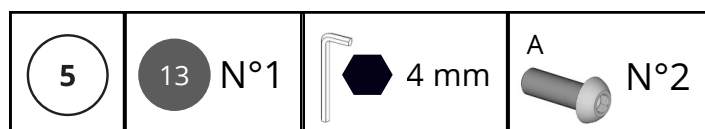
**Non serrare troppo le viti**



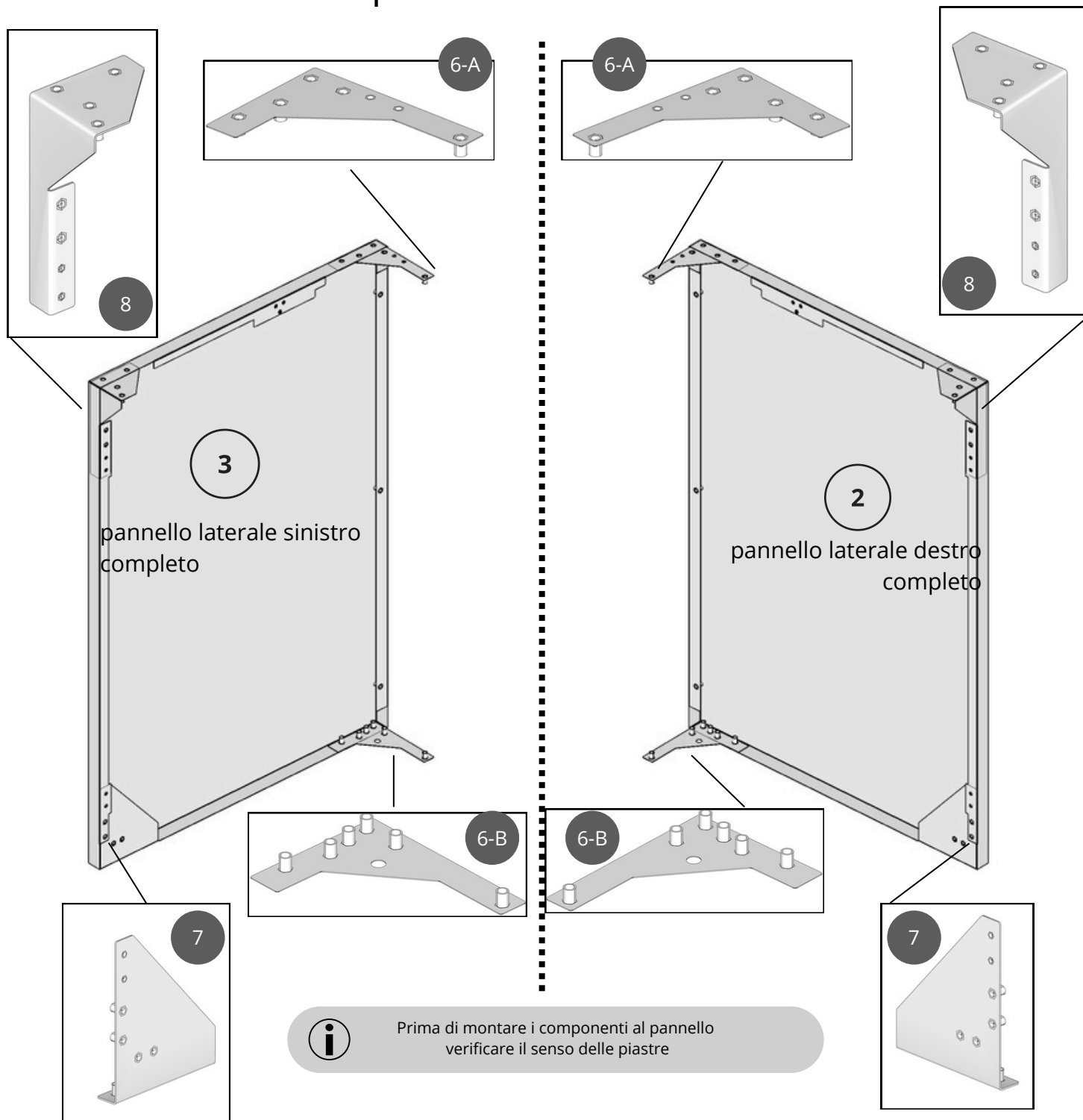
Usare i fori nella maniglia per serrare le viti



Installare la maniglia come indicato



# STEP 2 assemblare i pannelli laterali



**i** Pannello destro

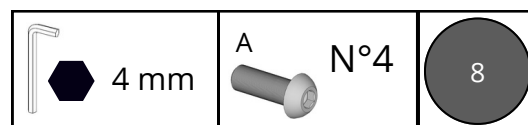
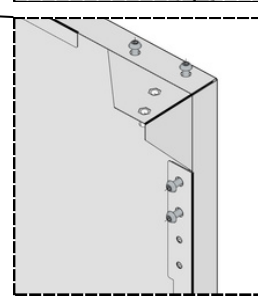
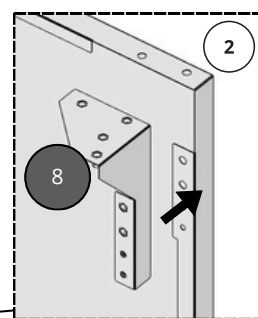
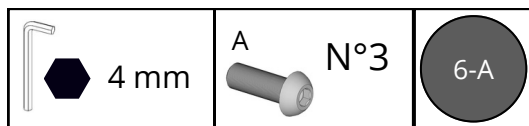
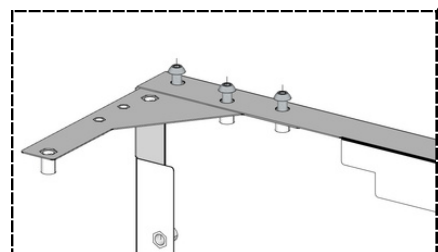
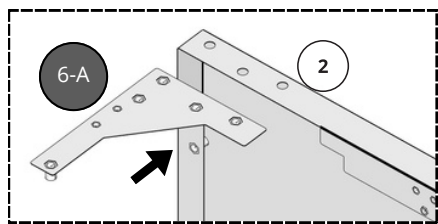
2	6 N°2 (A+B) superiori e inferiori	7 N°1 destro	8 N°1 destro	4 mm	A  N°15
---	-----------------------------------	--------------	--------------	------	---------

**i** Pannello sinistro

3	6 N°2 (A+B) superiori e inferiori	7 N°1 sinistro	8 N°1 sinistro	4 mm	A  n°15
---	-----------------------------------	----------------	----------------	------	---------

# STEP 2 montare le staffe nel pannello laterale

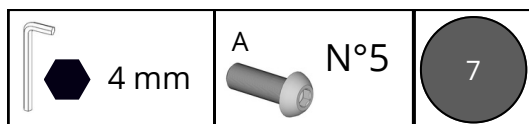
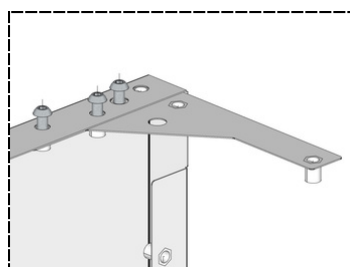
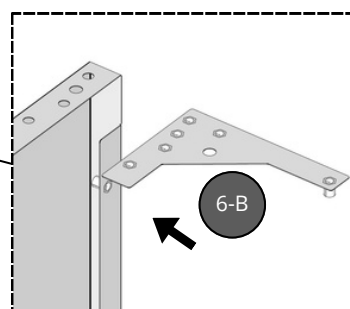
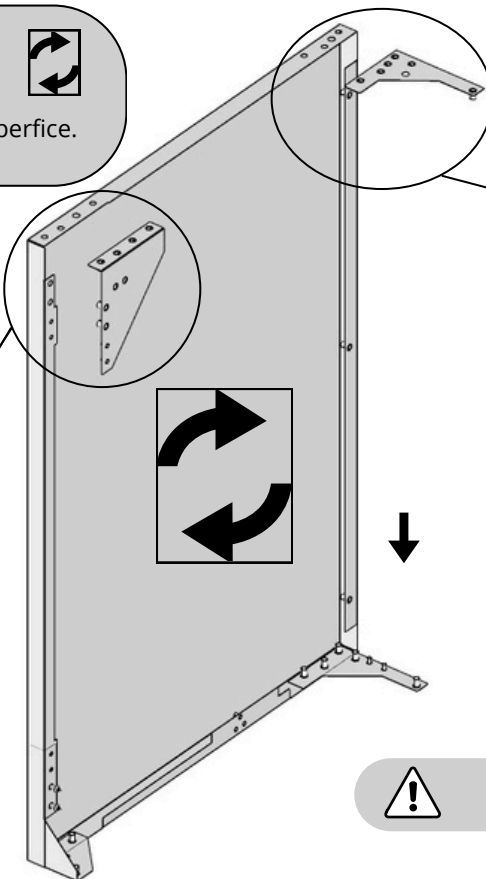
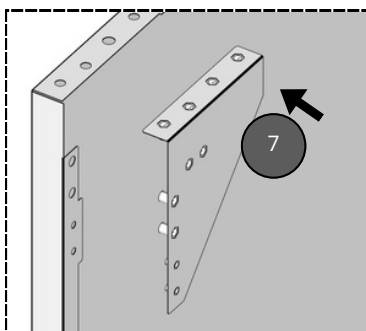
**i** Installare le staffe superiori



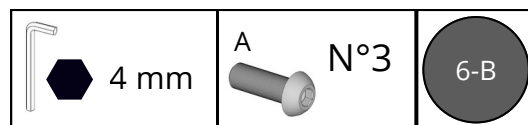
**i** Installare le staffe inferiori

**Per questo lavoro meglio essere in due**

**! Ruotare il pannello**  
 Attenzione alle superfici di appoggio che possono danneggiare o graffiare la superficie.

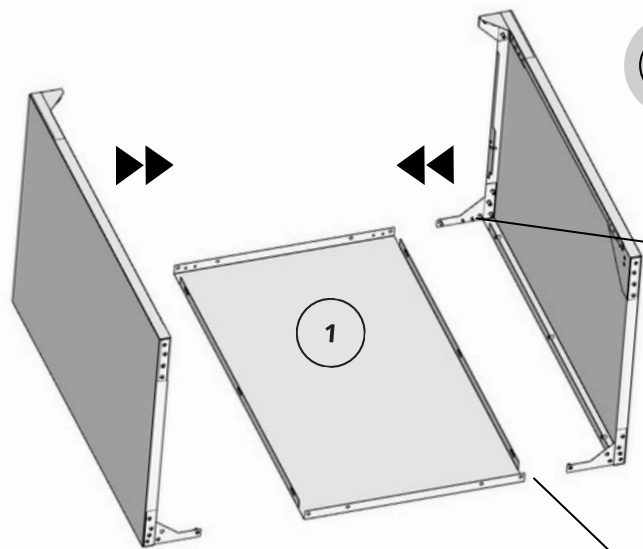


**! Non serrare troppo le viti**



**! Eseguire le stesse operazioni per il pannello destro e sinistro**

# STEP 3 assemblare pannello posteriore



Posizionare il pannello posteriore 1 a terra in orizzontale assicurarsi di non graffiare la superficie



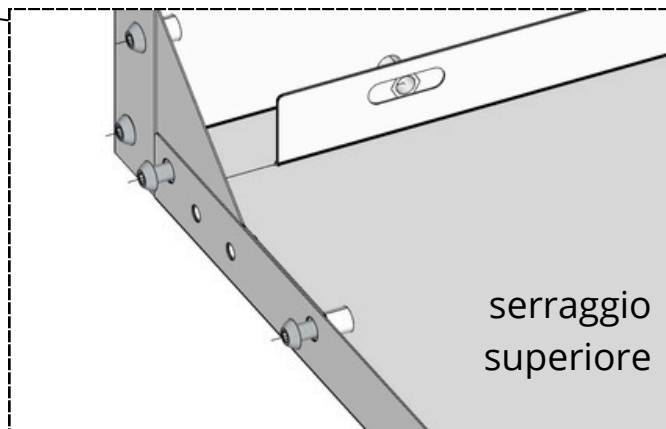
Fissare come indicato i pannelli laterali 2 e 3 al pannello posteriore 1



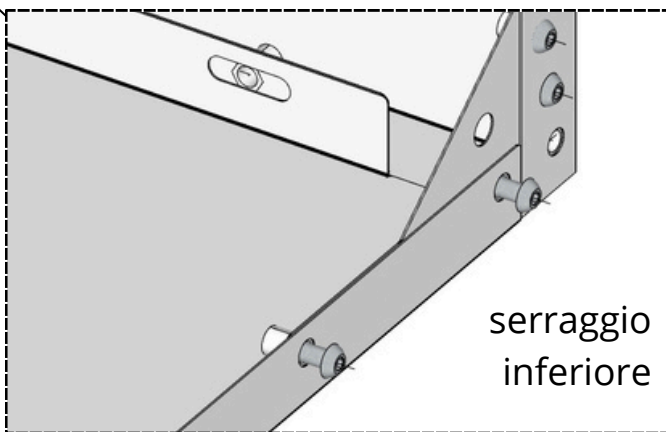
Non serrare troppo le viti



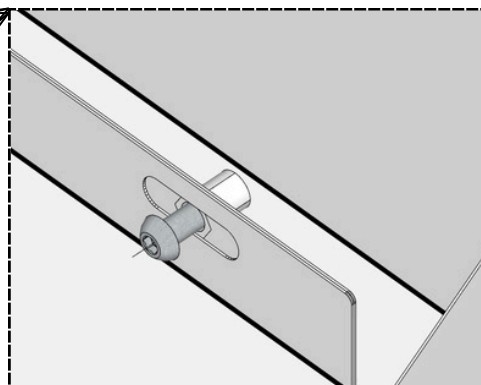
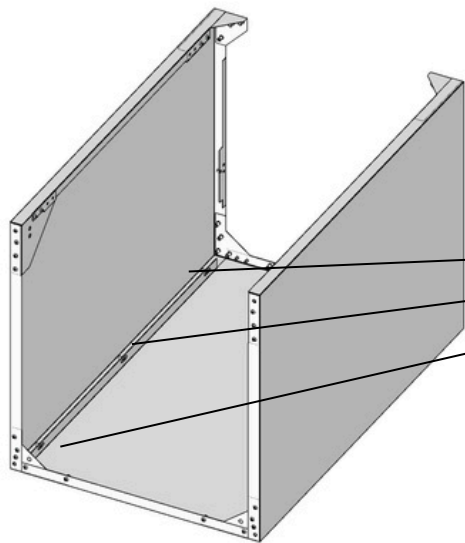
Per questo lavoro meglio essere in due



serraggio superiore



serraggio inferiore



Accoppiare il pannello 1 ai pannelli laterali anche internamente



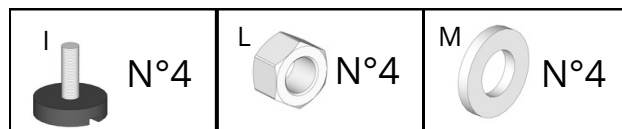
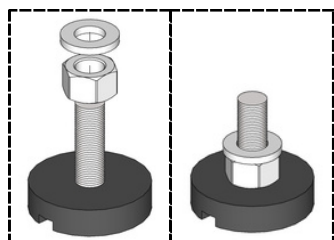
Ripetere le operazioni per lato destro e sinistro



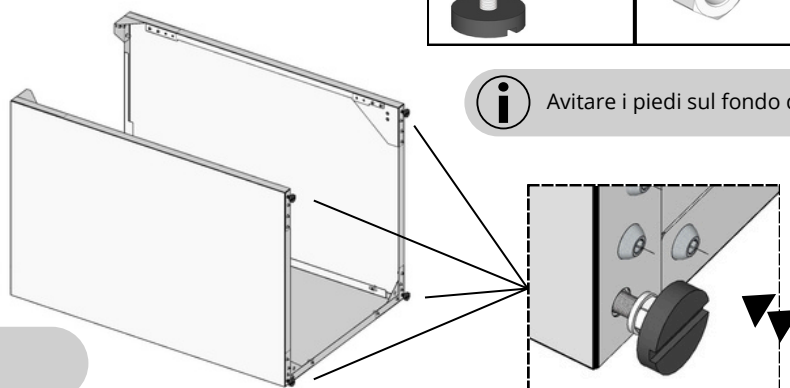
Non serrare troppo le viti

# STEP 4 aggiunta cerniere e piedi regolabili

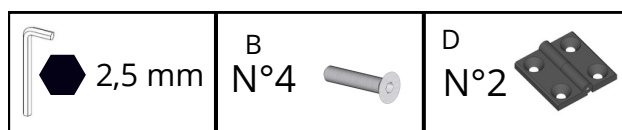
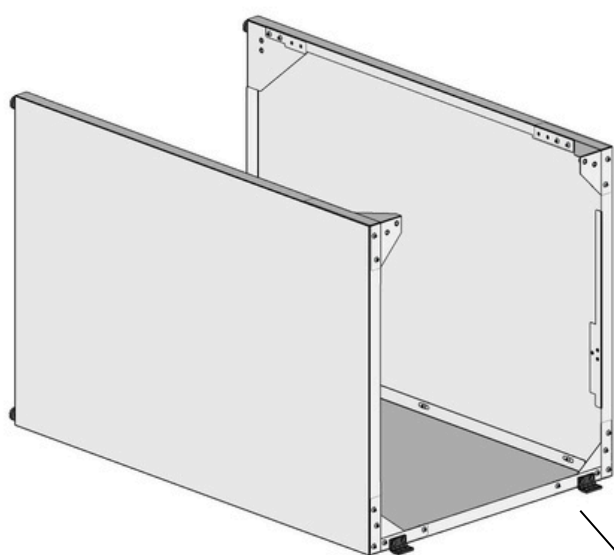
**i** assemblaggio piedi regolabili



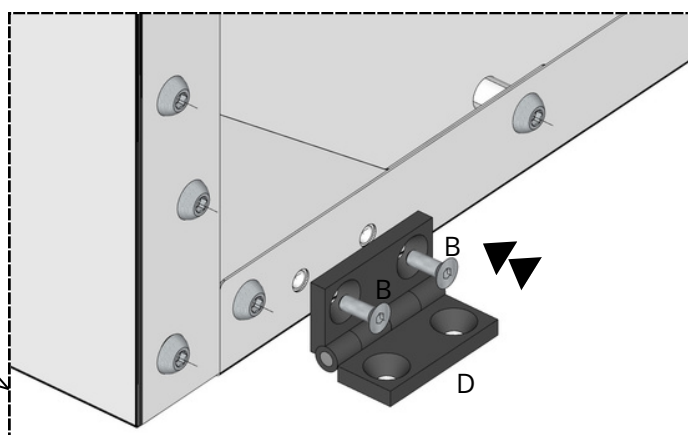
**i** Avitare i piedi sul fondo di pannelli fino a fine corsa



**!** Non serrare troppo le viti

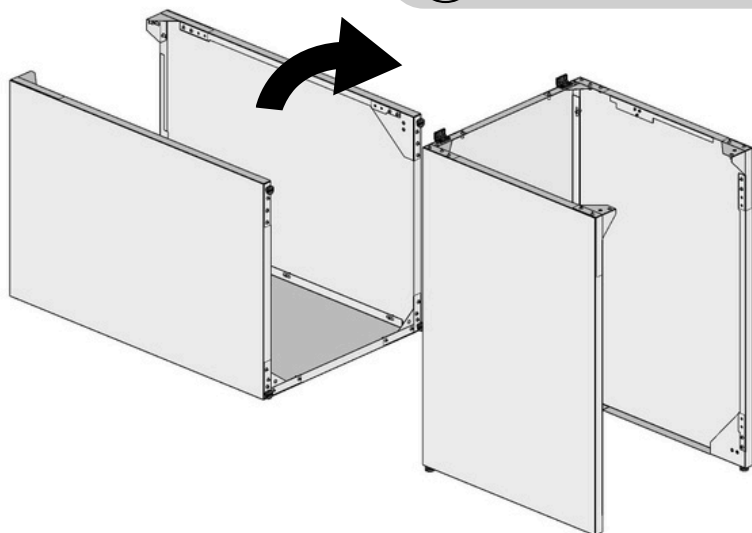


**i** Spostarsi nella parte superiore dei pannelli e avitare le due cerniere come indicato



**!** Non serrare troppo le viti

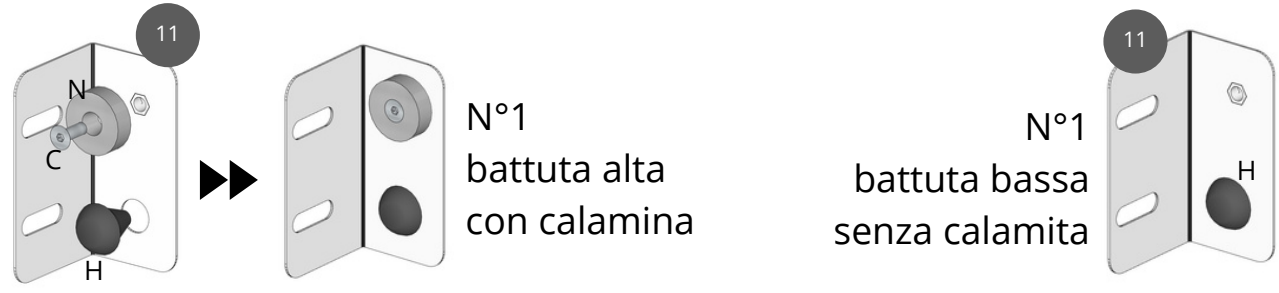
**i** Con attenzione ribaltare BIDÒ in verticale




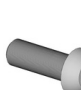

# STEP 5 rinforzi orizzontali e accessori

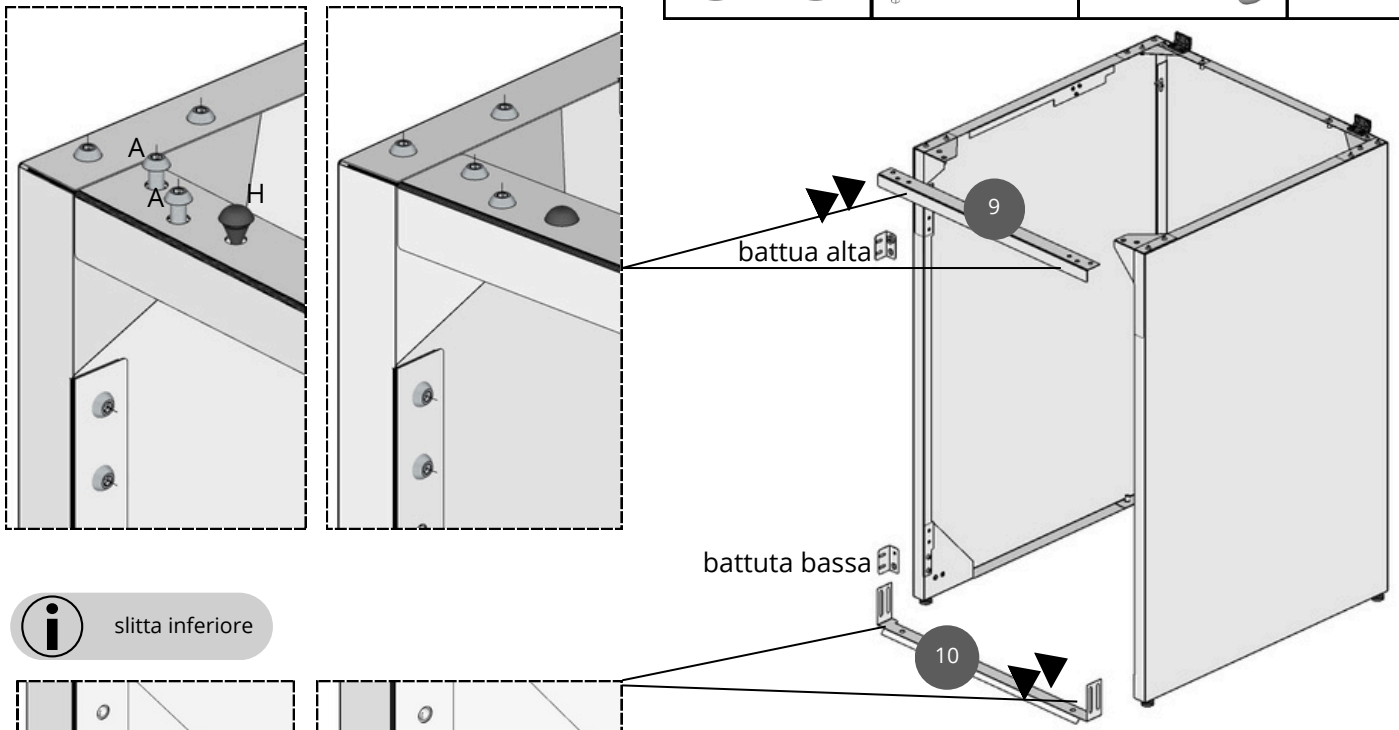
**i** assemblare battuta e fermo anta

11 N°2	 2 mm	C N°1 	N N°1 	H N°2 
--------	--	---	---	---

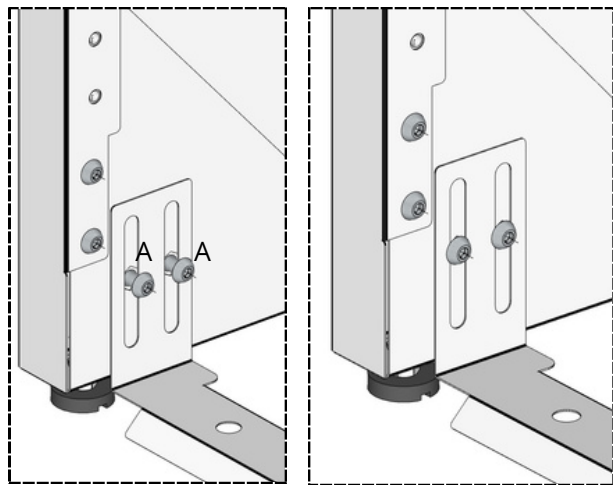


**i** Rinforzo orizzontale superiore

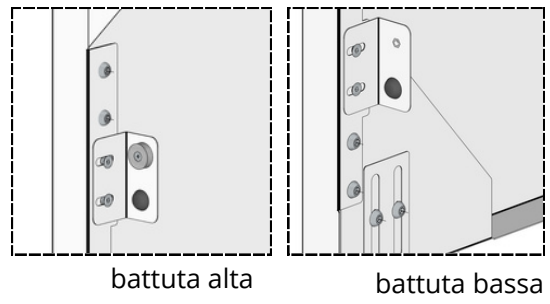
9	10	 4 mm	A N°8 	H N°2 
---	----	---	---	---



**i** slitta inferiore





**i** Installazione fermi e battuta anta x2 nell'esempio installate a sinistra

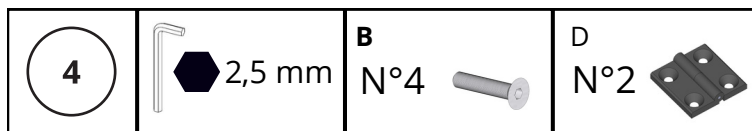
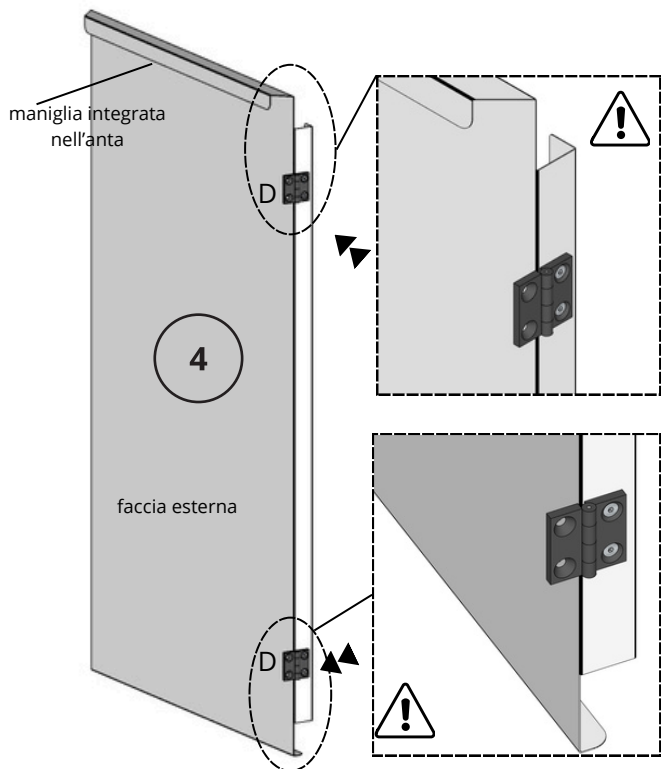


**!** Le battute 9 e l'anta anteriore 4 sono reversibili destra e sinistra in base alle esigenze, cambierà il senso di apertura dell'anta nell'esempio riportato l'anta apre a destra tirando dall'esterno

**!** Non serrare troppo le viti

 2,5 mm	B N°4 
--	---

# STEP 6 installazione anta frontale



Installare le cerniere sul lato destro (per avere l'apertura destra a tirare come nell'esempio)



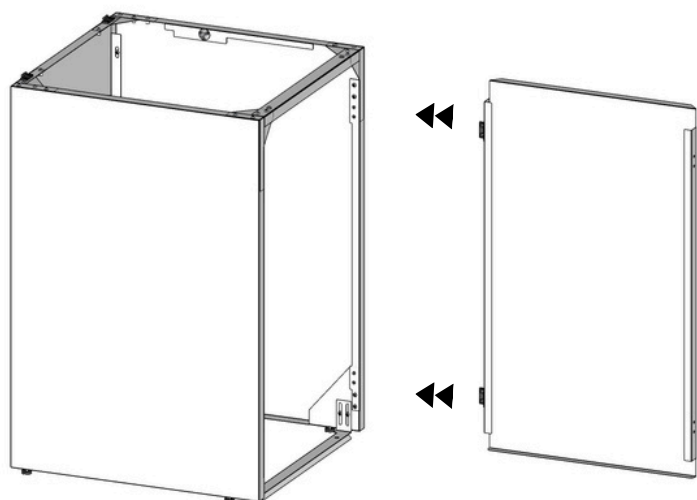
Attenzione alla posizione della cerniera montarla come nell'esempio riportato



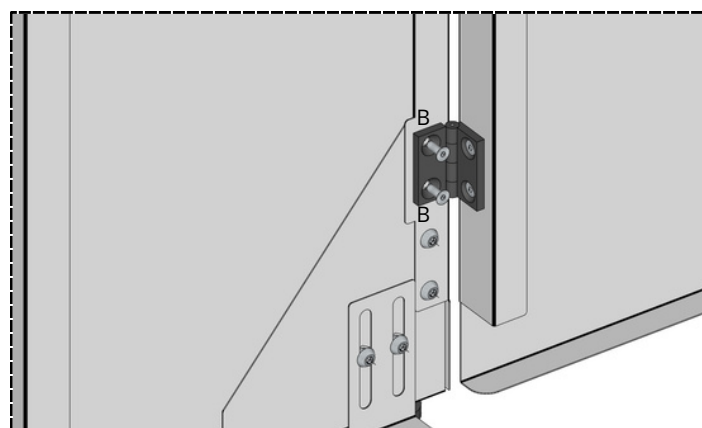
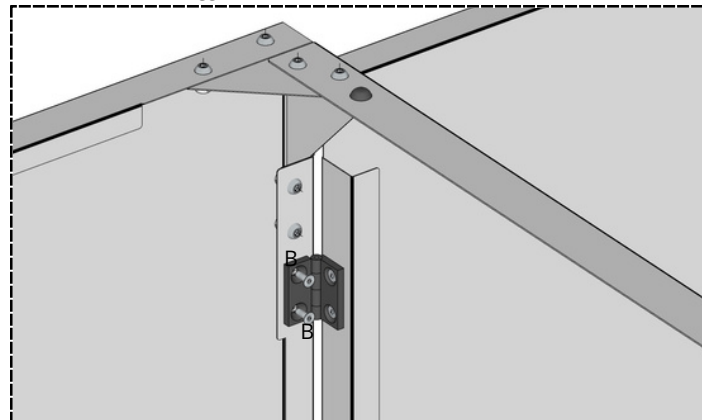
**Non serrare troppo le viti**



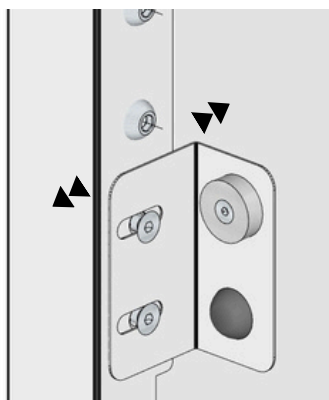
Per questo lavoro meglio essere in due



vista da interno fissaggio cerniere anta

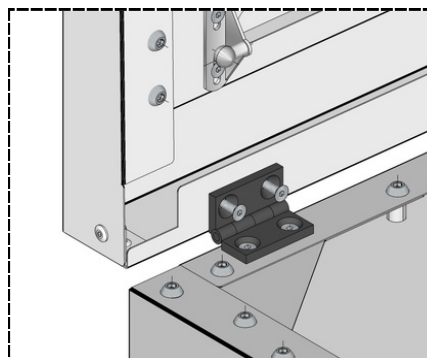
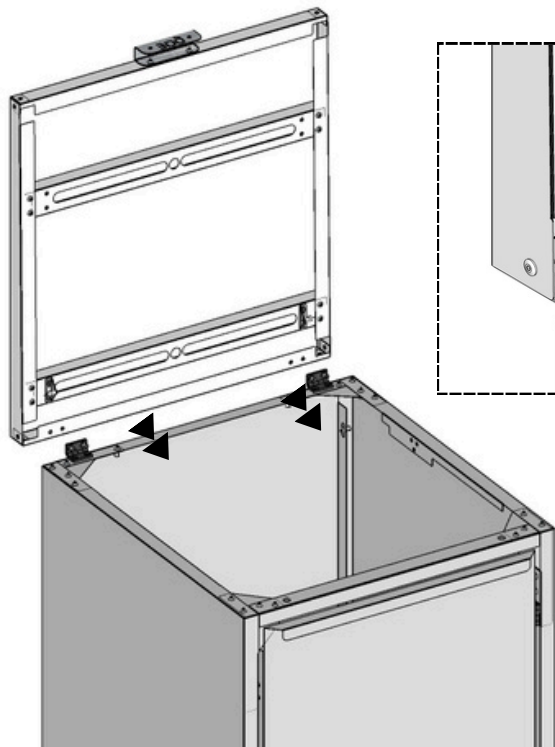


Avitare le cerniere internamente nei fori corrispondenti superiori e inferiori dei pannelli laterali



Attenzione : regolare le battute in modo che l'anta anteriore chiuda perfettamente

# STEP 7 installazione coperchio e accessori



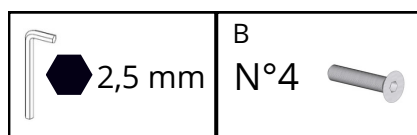
Evitare il coperchio superiore alle cerniere nei fori appositi



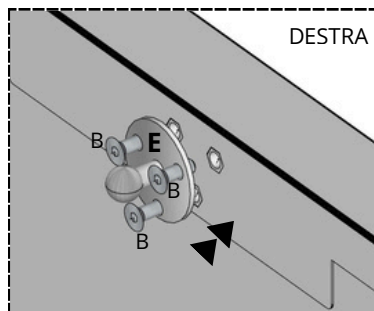
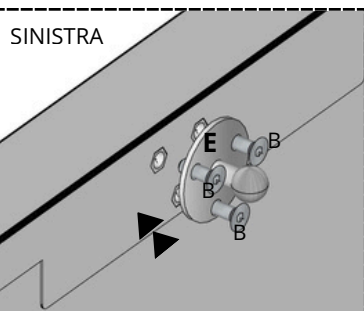
Per questo lavoro meglio essere in due



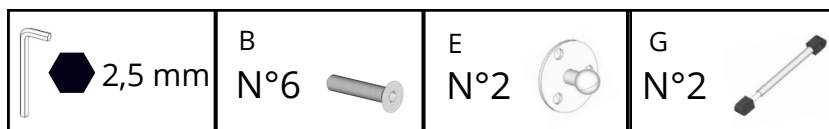
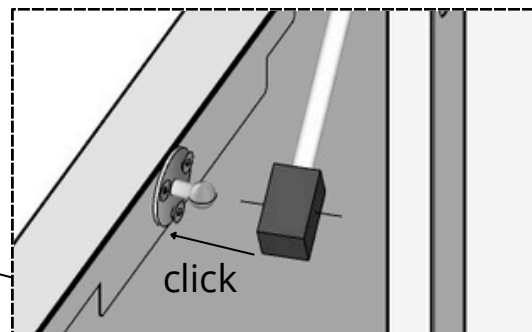
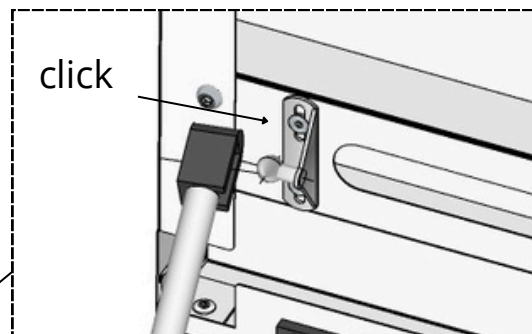
Non serrare troppo le viti



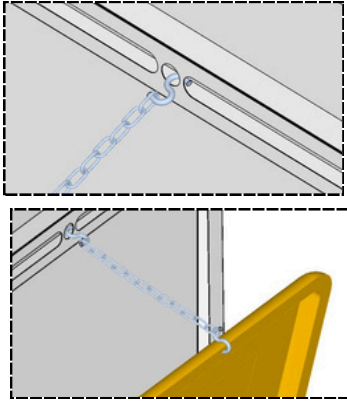
Installare le staffe per gli ammortizzatori ai pannelli laterali e collegare gli ammortizzatori nel perno



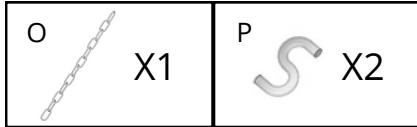
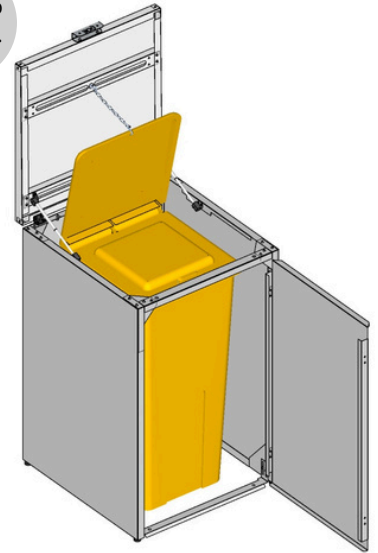
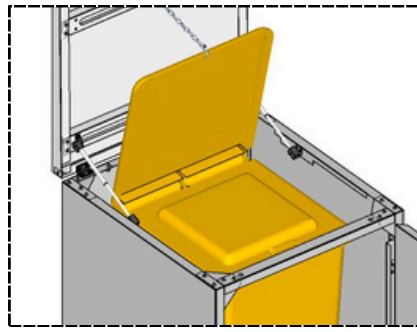
Attenzione inserire gli ammortizzatori come mostrato



# STEP 8 installazione catena e regolazioni



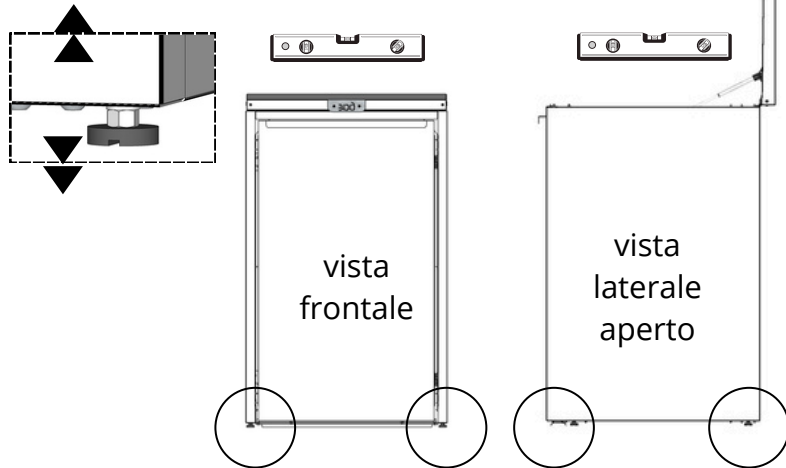
**i** Usare le S per collegare il rinforzo alto del coperchio con il coperchio del contenitore. Regolare lunghezza catena in base alle necessità.



**i** Regolare la lunghezza della catena in base all'apertura del bidone da coprire

**i** **Ultime regolazioni e fissaggio a terra**

**!** Regolare i piedi per posizionare a livello BIDÒ

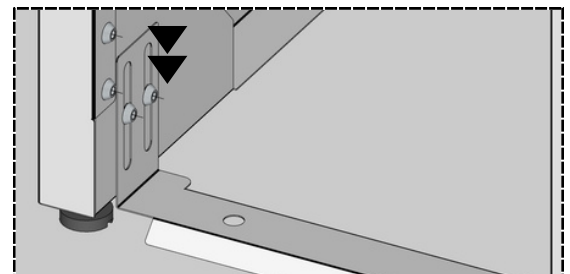


**!** per mantenere stabile BIDÒ si raccomanda di fissarlo a terra tramite i fori indicati qui sotto



**!** Abbassare la slitta inferiore fino al suolo, serrare le viti per fissare BIDÒ al suolo tramite i 4 fori indicati .

**!** Il coperchio di BIDÒ ha già un'inclinazione per far defluire l'acqua, regolare il livello come indicato sopra



**!** **Assicurarsi che ogni parte di BIDÒ sia in squadra e allineata tra loro prima di serrare le viti.**  
**In caso di disallineamenti allentare le viti correggere il posizionamento e stringere tutte le viti di fissaggio.**  
**Per una tenuta stabile si raccomanda di fissare BIDÒ al suolo utilizzando viti o fisher in base alla situazione.**

BIDÒ

È un prodotto Metalstyle

300k grigio antracite



300M nero micaceo



650S marrone brun sablè



800s marrone simil corten



800s grigio micaceo



[www.bido.srl](http://www.bido.srl)

[www.metalstyle.eu](http://www.metalstyle.eu)